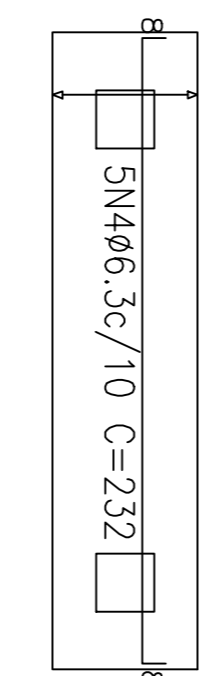
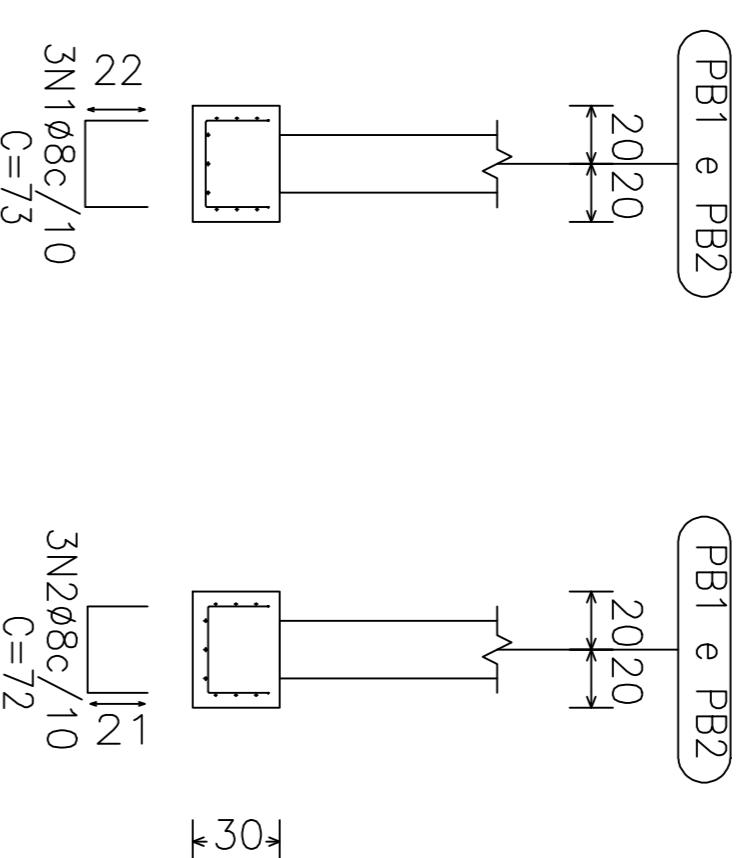
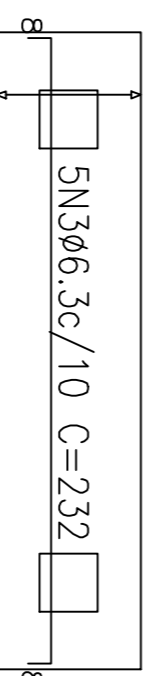


Resumo Aço Cobertura transversal superior	Comp. total (m)	Peso (kg)
CA-50-A	14,3	3,50

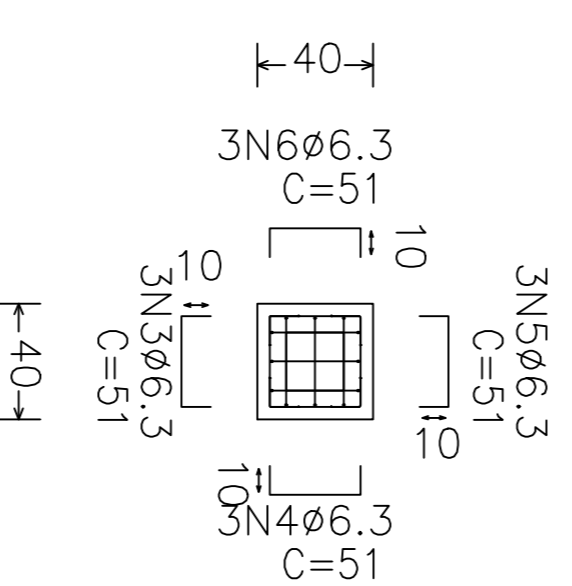
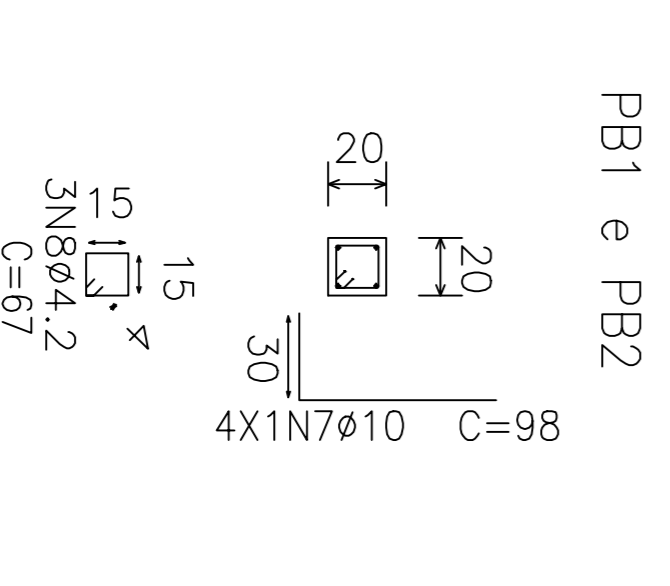
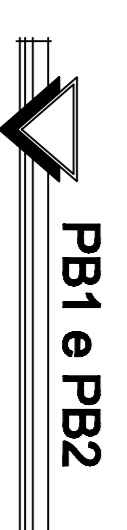
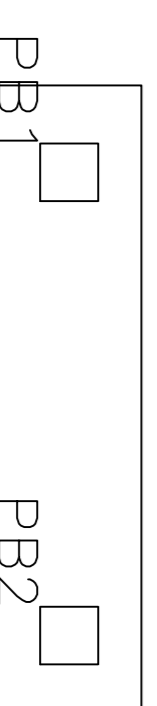
Resumo Aço Cobertura transversal inferior	Comp. total (m)	Peso (kg)
CA-50-A	14,3	3,50



Resumo Aço Cobertura longitudinal inferior	Comp. total (m)	Peso (kg)
CA-50-A	11,6	2,84



Resumo Aço Cobertura longitudinal superior	Comp. total (m)	Peso + 10% (kg)
CA-50-A	11,6	2,84



Elemento	Pos.	Diam.	Q.	Dob.	Reti.	Dob.	Comp.	Total	CA-50-A	CA-60-B
Armadura transversal superior	1	ø6,3	23	8	46	8	62	1426	3,5	
				Total:				3,5		
	2	ø6,3	23	8	46	8	62	1426	3,5	
				Total:				3,5		
Armadura transversal inferior	3	ø6,3	5	8	216	8	232	1160	2,9	
				Total:				2,9		
	4	ø6,3	5	8	216	8	232	1160	2,9	
				Total:				2,9		
Armadura longitudinal inferior				4x		Total:		51,20	0,0	
				ø6,3:				12,8	0,0	
				ø4,2:				3,4	0,4	
				ø8:				3,4	0,0	
			ø10:				5,0	0,0		
			Total:				11,6	0,4		
			Total final:		Armed.		48,4	1,6		

DETALHAMENTO: CONCRETO C20, GERAL.

ENDEREÇO: AREA VERDE DO BARRIO PADRE VITOR VARGINHA - MG.		PROJETISTA: PREFEITURA DO MUNICÍPIO DE VARGINHA		PROJEC	
CATEGORIA DE USO:		SITUAÇÃO:			
AREAS:		PEÇA QUE A ARMADURA DO PROTETO NÃO FUNCIONA NO RECONHECIMENTO POR PARTE DA PREFEITURA DO DIREITO DE PROPRIEDADE DO TERRENO.			
ARMADURAS:		MEMORIAL DE REFERÊNCIA DO MEMORIAL DE ARMADURA			
IDENTIFICAÇÃO DA OBRA: REQUALIFICAÇÃO PARQUE PADRE VITOR		PROJETA: P. R. A. N. C. H. A.		DATA: 10/11	
CONTRIBUIÇÃO DA FRANQUIA: ESTRUTURAL DOS BANCOS DA PÉRGOLA.		ESCALA: INDICADA NO DESENHO			